

Lacor

Brand of the Stars · Since 1949

Novedades Primavera | 2021



www.lacor.es

“Brand of the Stars”

Productos prácticos, atractivos y de gran calidad con el fin de satisfacer las necesidades de todos nuestros clientes y equipar cualquier cocina de hogar o profesional.



Índice



Menaje

4



Utensilios

6



Preparación

8



Servicio mesa

9



Botellas

11



Bar / Bodega

12



Corte

13



Buffet

14



Gastro / Limpieza

15



Eléctrico

16

Sartenes ECO PIEDRA



- Fabricada en aluminio fundido de máxima calidad.
- Recubrimiento antiadherente TR1capa, reforzado a base de partículas de piedra.
- Libre de materiales tóxicos y pesados, ecológico y 100% libre de PFOA.
- Mango ergonómico acabado Soft Touch, apilable.
- Compatible con todas las fuentes de calor, incluida la inducción.
- Súper resistentes.
- Fácil de limpiar: Se puede lavar en el lavavajillas, pero, se recomienda lavar a mano.

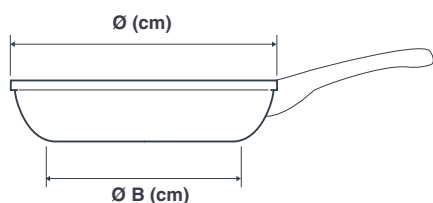


Mango ergonómico acabado Soft Touch

Antiadherente TR1capa reforzado a base de partículas de piedra; libre de materiales tóxicos y pesados, ecológico y libre de PFOA

Distribución rápida y uniforme del calor

Aptas para todos los fuegos (incluido inducción)

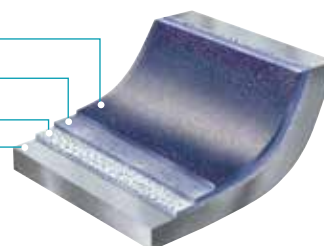


Capa 3 · Reforzado a base de partículas de piedra

Capa 2

Capa 1

Metal



Ref	€	Ø (cm)	Ø B (cm)	h (cm)	e (mm)	U.Venta
24118	23,20	18	13,5	5,0	4,0	6
24120	25,60	20	15,0	5,5	4,0	6
24122	27,30	22	15,5	6,0	4,0	6
24124	29,60	24	17,5	6,0	4,0	6
24126	33,00	26	18,5	6,0	4,0	6
24128	35,10	28	20,0	6,0	4,0	6
24130	38,40	30	21,0	6,0	4,0	6

new

new



Escurreplatos Silicona



- Alfombra escurreplatos fabricada en silicona de máxima calidad.
- Diseñada para posar la vajilla, vasos, copas, tazas, etc.
- Maximiza el drenaje y la ventilación gracias a su diseño en relieves.
- Antideslizante y antibacteriana. Fácil de limpiar y apto para el lavavajillas.
- Flexible y enrollable. Incluye un orificio para colgar.
- Resistente a altas temperaturas.

<< Silicona flexible y duradera >>



<< Orificio para colgar >>



Ref	€	cm	U.Venta
66774	15,50	43x32,5	1

Guante de cocina ORKA-TEX



- Guante fabricado en silicona 100% platino.
- Forro interior de algodón ajustable y lavable.
- Antideslizante: Diseñado para un agarre cómodo y seguro.
- Anti quemaduras: Garantiza máxima protección contra el calor.
- Medidas: 28cm de largo. Cubre la mayor parte del antebrazo.
- Ambidiestro.
- Incluye anilla para colgar.

100%
Platinum
Silicone



Doble protección y mayor comodidad



Forro interior No utilizar por separado

Ref	€	L (cm)	°C	U.Venta
60041	26,60	28	250°	12

Colección Unite



- Amplia colección de utensilios de cocina de calidad Premium.
- Cabezal fabricado en silicona de grado alimentario de máxima calidad (libre de BPA).
- Mango ergonómico y antideslizante fabricado en madera de haya natural.
- Diseñados para proteger las sartenes, cacerolas, ollas, etc. y evitar ralladuras.
- Resistentes a altas temperaturas.
- Incluyen un práctico orificio para colgar.

Peladores

- Cabezal fabricado en Polipropileno (libre de BPA) y fibra de vidrio; material ultrarresistente y duradero.
- Cuchilla de acero inoxidable de máxima calidad.

Batidor Varilla

- Batidor de varilla con práctico raspador de silicona incorporado.
- 2 en 1: bate y recoge toda la mezcla del bol de forma fácil y rápida.
- Varillas fabricadas en acero inoxidable.
- Espátula de silicona inyectada en una de las varillas (certificado LFGB y libre de BPA).



Material de máxima calidad,
Libre de BPA

-UTENSILIOS-



Cacillo

Ref	€	Ø (cm)	ml	L (cm)	U.Venta
68187	5,70	9	130	32,5	1



Espátula

Ref	€	cm	L (cm)	U.Venta
68195	3,70	5,6x8,5	26,5	1



Cuchara lisa

Ref	€	cm	L (cm)	U.Venta
68185	4,90	6,7x10	32	1



Pincel

Ref	€	cm	L (cm)	U.Venta
68196	3,50	5,5x0,5	24,5	1



Espumadera

Ref	€	Ø (cm)	L (cm)	U.Venta
68188	5,80	11,5	34	1



Inox
Cuchilla
Blade

PP
Polypropylene

Pelador

Ref	€	L (cm)	U.Venta	
A 68197	3,60	14	1	Liso
B 68198	3,60	14	1	Dentado



Espátula perforada

Ref	€	cm	L (cm)	U.Venta
68186	5,00	7,5x10,5	34	1



Servidor spaguettis

Ref	€	L (cm)	U.Venta
68189	5,00	32,5	1



Batidor varilla con espátula

Ref	€	L (cm)	U.Venta
68199	5,00	27,0	1

Embutidora Manual

Inox
18/10

- Fabricada en acero inoxidable de gran calidad.
- Rápida y eficaz: Diseñada para elaborar diferentes tipos de embutidos como chorizos, salchichas, butifarras, etc.
- Gran capacidad: Ideal para carnicerías, restaurantes y cocinas industriales.
- Doble velocidad (lenta / rápida) gracias a un mecanismo de dos marchas accionado por rodamiento.
- Incluye 4 boquillas de llenado de acero inoxidable: Ø38 mm, Ø32 mm, Ø22 mm y Ø16 mm.
- Tuerca de unión de fácil manejo que permite cambiar rápidamente las boquillas de llenado.
- La tolva se puede inclinar a 90 grados para llenar, limpiar y desmontar.



Ref	€	L	Cilindro (cm)	U.Venta
60253	222,80	3	Ø14x20	1
60255	255,40	5	Ø14x32	1
60257	314,20	7	Ø14x46	1 <i>new</i>
60251	361,90	10	Ø22x27	1 <i>new</i>



Incluye boquillas

Medidas:
Ø38mm, Ø32mm, Ø22mm y Ø16mm

-PREPARACIÓN-

Exprimidor con jarra medidora



- Exprimidor manual con jarra medidora (ml y cups).
- Fabricado en ABS de máxima calidad, libre de BPA.
- Diseñado para exprimir todo tipo de cítricos; naranjas, limones, limas, etc.
- Fácil limpieza: Totalmente desmontable y apto para el lavavajillas.
- Máxima estabilidad durante el uso.
- Altura total: 15cm.
- Medidas de la jarra: Ø superior 11cm / Ø inferior: 8cm / altura: 10cm
- Capacidad de la jarra: 500ml.

<< Medidas en ml y cups >>



Ref	€	Ø (cm)	h (cm)	U.Venta
67134	6,20	11	15	1

-SERVICIO MESA-

Quesera



- Compuesta por base de madera de acacia natural y tapa de plástico opaca, libre de BPA.
- Antideslizante: base con aro de goma flexible que garantiza la máxima estabilidad.
- Diseñado para presentar y conservar tanto quesos como otros alimentos.
- Medidas: Ø26 y altura de 16cm (con pomo).



Ref	€	U.Venta
62404	24,50	1

Salvamantel MAGNÉTICO



- Salvamantel magnético fabricado en roble de máxima calidad, muy agradable al tacto.
- Diseñado para apoyar y transportar sartenes, ollas, cacerolas, etc. de forma cómoda y segura, sin riesgo a quemarse.
- Súper resistente a altas temperaturas.
- Protege las superficies y las encimeras.
- No es apto para el lavavajillas.



Ref	€	cm	h (cm)	U.Venta
63041	17,90	23x20	1	1

Salvamantel UNITE



- Salvamantel fabricado en silicona de gran calidad.
- Flexible y antideslizante.
- Súper resistente a altas temperaturas.
- Protege las superficies y las encimeras.
- Apto para el lavavajillas.

<<Flexible y antideslizante >>



Ref	€	cm	h (cm)	U.Venta
63043	3,30	16x16	1	1

Botellas Inox EDAN & FLORA

<< Tapón de madera con anilla para colgar >>



- Fabricadas en acero inoxidable 18/10 de la mejor calidad.
- Doble pared de aislamiento, no transmiten el calor o el frío.
- Tapón de rosca hermético, a prueba de filtraciones y antiderrames.
- No transmiten sabores ni olores.
- Libres de BPA.
- Colección Edan: 3 capacidades: 0,26ml, 0,50ml y 0,75ml.
- Colección Flora: 2 capacidades: 0,50ml y 0,75ml.



<< Acabado exterior con proceso de revestimiento en polvo >>



Flora



Ref	€	L	U.Venta
62556	12,30	0,50	1
62559	13,70	0,75	1

Edan

<< modelo navy >>



Ref	€	L	U.Venta
62587	9,40	0,26	1
62588	10,30	0,50	1
62589	12,70	0,75	1

Edan

<< modelo sky >>



Ref	€	L	U.Venta
62584	9,40	0,26	1
62585	10,30	0,50	1
62586	12,70	0,75	1

Funda Enfríabotellas



- Multifunción: ideal para enfriar botellas de vino, cava, sidra, champán, etc.
- Ajustable gracias a sus laterales elásticos.
- Cubre prácticamente toda la botella, desde la base hasta el cuello.
- Se recomienda meter la funda aprox. 5 horas antes de su uso en el congelador.
- Mantiene las bebidas frías hasta dos horas.
- Impermeable y anti manchas. No apto para el lavavajillas.



	Ref	€	cm	Color	U.Venta
A	62276	12,20	15x23	DENIM	1
B	62277	12,20	15x23	BLACK	1
C	62270	12,20	15x23	BURDEOS	1

new



Bomba Vacío KEEP

PP
Polypropylene



- Conserva el vino en perfecto estado manteniendo el sabor y aroma del vino durante más tiempo
- Extrae el aire acumulado en el interior de la botella, retrasando así el proceso de oxidación.
- Fabricado en polipropileno de máxima calidad.

Bomba de 10 a 20 veces



<< Tapones incluidos >>

Ref	€	U.Venta
63051	7,60	1
R63051A	1,90	1

Tapones

Tapón Champán

ABS
Plastic



- Acabado brillo en color cobre.
- Bloqueo rotativo. Muy fácil de usar.
- Conserva el sabor y aroma del champán durante más tiempo.
- Ralentiza el proceso de oxidación y ayuda a mantener las burbujas.



Ref	€	Ø (cm)	h (cm)	U.Venta
63055	6,80	3,8	3,5	1

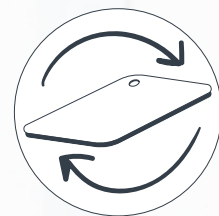
-CORTE-

Tablas de Corte



- Tabla de corte para pan fabricada en fibra de madera. Natural y Ecofriendly.
- Robusta y resistente. No daña los cuchillos.
- **Gryp system**: juntas laterales antideslizantes fabricadas en silicona de máxima calidad.
- Versátil y reversible: superficie lisa y acanalada (8 canales horizontales).
- Antibacteriana. Fácil de limpiar. Apta para el lavavajillas.
- Orificio para colgar.
- Dos colores disponibles: Nogal y negro.
- Medidas: 40 x 25cm.

<< Reversibles >>



<< Gryp System >>



Ref	€	Ø (cm)	h (cm)	U.Venta
60589	26,30	40x25	0,65	1

Ref	€	Ø (cm)	h (cm)	U.Venta
60590	25,90	40x25	0,65	1

Dispensador Cereales



- Versátil: Diseñado para almacenar cereales, copos de avena, copos de maíz, pasta, café, frutos secos, etc.
- Mantiene los alimentos libres de gérmenes, preservando su frescura y sabor más tiempo gracias a su tapa hermética.
- Muy fácil de usar: Se rellena quitando la tapa superior y se sirve girando el pomo.
- Máxima estabilidad.
- Muy fácil de limpiar.
- Fabricado en plástico ABS (tapa), poliestileno (contenedor) y tpr (ruleta).
- Libre de BPA.
- Disponible en 2 tamaños: (ancho x largo x alto)

62596: 27 x 16,5 x 35cm

62597: 33 x 20 x 42cm

<< Sistema giratorio >>



Ref	€	L	U.Venta
62596	24,70	2L x 2	1
62597	31,80	3,5L x 2	1

Cubetas Helados



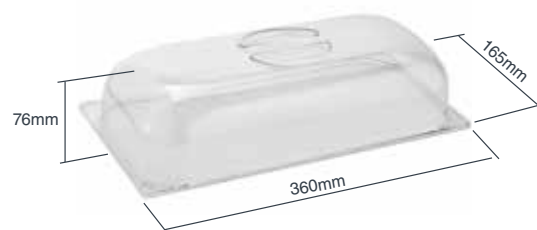
- Cubetas fabricadas en acero inoxidable 18/10.
- Diseñados para conservar el helado.
- Apilables.
- Bordes perfilados para un agarre óptimo y funcional.
- Disponible en tres alturas: 80,120 y150 mm.



Ref	€	mm	h	U.Venta
66178	23,10	360x165	80	1
66172	23,20	360x165	120	1
66175	29,30	360x165	150	1



- Tapa fabricada en policarbonato, color transparente.
- Forma de cúpula para una mayor capacidad del helado.
- Apta para el lavavajillas.



Ref	€	mm	h	U.Venta
66900P	8,20	360x165	76	1

Carro Servicio Plegable

Inox

PP

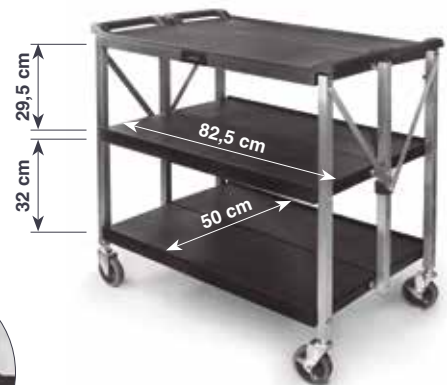
Polypropylene



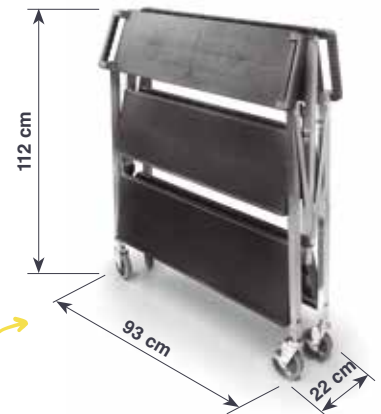
- Fabricado en acero inoxidable y polipropileno.
- Diseñado para todo tipo de espacios, tanto interiores como exteriores.
- Ruedas giratorias multidireccionales que facilitan la movilidad en cualquier superficie.
- Dos ruedas con freno de bloqueo que garantizan máxima seguridad.
- Tres estantes: Cada uno soporta hasta 30kg de peso (90kg en total).
- Asas en ambos lados para facilitar el transporte.
- Se puede plegar para ahorrar espacio.
- Muy ligero: Peso total 18kg.
- Práctico y funcional. Se entrega montado y plegado.



Pestillo de bloqueo



<< Ruedas giratorias multidireccionales
Dos ruedas con freno de bloqueo >>



<< Fácil de plegar >>

Ref	€	cm	Balda	U.Venta
66247	373,60	93x51x93,5	30 Kg	1

-ELÉCTRICO-

Batidoras · Amasadoras

Inox

AS
Plastic

CE



Delicy

- 5 velocidades ajustables con función turbo y sistema de rotación planetaria.
- Mecanismo de engranajes metálicos.
- Bol de acero inoxidable de 5L de máxima calidad.
- Tapa transparente anti salpicaduras con ventana.
- Panel de control manual e intuitivo con display, selector de tiempo y velocidad.
- Accesorios fácilmente intercambiables: varilla mezcladora y amasadora fabricados en aluminio con recubrimiento antiadherente. Batidor de varillas fabricado en acero inoxidable.
- Potencia: 1000W.
- Estable y seguro: Pies con ventosas antideslizantes que garantizan máxima estabilidad.
- Fácil limpieza
- Máxima versatilidad: Compatible con los accesorios para picar carne o hacer salchichas (ref: 69685) y la jarra batidora de cristal (ref: 69584).

Complet

- Ruleta de velocidad integrada: 6 velocidades ajustables con función turbo y sistema de rotación planetaria.
- Mecanismo de engranajes metálicos.
- Bol de acero inoxidable de 6L de máxima calidad.
- Tapa transparente anti salpicaduras con ventana.
- Accesorios fácilmente intercambiables: varilla mezcladora y amasadora fabricados en aluminio con recubrimiento antiadherente. Batidor de varillas fabricado en acero inoxidable.
- Potencia: 1500W.
- Estable y seguro: Pies con ventosas antideslizantes que garantizan máxima estabilidad.
- Fácil limpieza.
- Máxima versatilidad: Compatible con los accesorios para picar carne o hacer salchichas (ref: 69685) y la jarra batidora de cristal (ref: 69684).



-ELÉCTRICO-

Velocidades
5+PULSE
Speeds



Delicy

Velocidades
6+PULSE
Speeds



Complet

Ref	€	W	L	U.Venta
69583	308,60	1000	5,0	1

Ref	€	W	L	U.Venta
69683	332,30	1500	6,0	1

Ref	Tensión	Potencia	Velocidades	Velocidad (r.p.m)	Capacidad	Dimensiones	Peso
69583	220-240 V; 50/60 Hz	1000 W	5	13.500 r.p.m.	5,0 L	32,5x25x36,5 cm	6,35Kg
69683	220-240 V; 50/60 Hz	1500 W	6	13.500 r.p.m.	6,0 L	40x25,5x33,5 cm	7,00 Kg



3 in 1

Batidora - amasadora
+
Picadora · Embutidos · Kibbe*
+
Jarra batidora (1,5L)*

* Accesorios no incluidos

<< **Accesorios** >>



Accesorio Jarra

	Ref	€	L	U.Venta	
A	69584	23,70	1,5	1	Para la batidora amasadora DELICY
B	69684	23,70	1,5	1	Para la batidora amasadora COMPLET

Accesorio Picadora / Embutidora / Kibbe

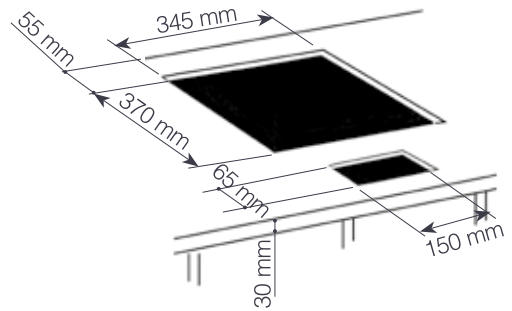
Ref	€	L	U.Venta
69685	50,10	1,5	1

-ELÉCTRICO-

Placas de Inducción



- Placa de inducción portátil de uso profesional, con gran capacidad de calentamiento electromagnético.
- Superficie de cristal esmaltado de máxima resistencia.
- Placa de alta calidad y dotada de controles de seguridad con avisos sonoros.
- Precisa, rápida y eficiente: Permite cocinar alimentos con menos energía y tiempo.
- Máxima seguridad gracias al Sistema IPX3: Protección contra pulverización de agua.
- Display Led + ruleta giratoria.
- Control manual gracias a su ruleta giratoria.
- Sistema de desconexión automático.
- Protección contra sobre calentamiento.
- Apta para ollas y sartenes de inducción entre Ø12cm y Ø28cm.
- 10 niveles de potencia.



<< Diseño compacto para almacenarlo y transportarlo fácilmente >>

<< Posibilidad de encastrar >>



Easy

Pro

Ref	€	W	U.Venta
69362	318,70	3500	1

Ref	€	W	U.Venta
69371	287,60	500/3500	1

Ref	Tensión	Potencia	Niveles Pot.	Niveles Temp.	Dimensiones	Peso
69362	220-240 V; 50/60 Hz	3500 W	10 (500W - 800W - 1100W - 1500W - 1800W - 2100W - 2500W - 2800W - 3100W - 3500W)	-	34x44x12 cm	7,00 Kg
69371	220-240 V; 50/60 Hz	500-3500 W	10 (500W - 800W - 1100W - 1500W - 1800W - 2100W - 2500W - 2800W - 3100W - 3500W)	10 (60C - 80C - 100C - 120C - 140C - 160C - 180C - 200C - 220C - 240C)	36x38x12,9 cm	6,80 Kg

-ELÉCTRICO-

Máquina de hielo NORD



- Fabricada en ABS y Polipropileno de alta calidad. Libre de BPA.
- Funcionamiento sencillo e intuitivo: rellena el depósito de agua y en pocos minutos se generarán los primeros cubitos de hielo.
- Ciclo de producción: 12kg en 24 horas / 9 cubitos por ciclo (cada ciclo es de 8 minutos aprox.).
- Forma de cubito de hielo: Bala (26 x 30mm).
- Ciclo de producción automático y silencioso.
- Detección por infrarrojos: se para automáticamente si detecta el contenedor lleno.
- Alarma acústica si el depósito está lleno o necesita más agua.
- Ventana transparente para ver el proceso sin necesidad de abrir la máquina.
- Incorpora un tapón en la base para el vaciado del agua.
- Tamaño compacto: 36 x 24 x 33cm

<< Incluye pala y cestillo >>



Automático
y
Silencioso

Ventana transparente

Produce hasta
9 cubitos en cada ciclo

Depósito de agua de
2,2L de capacidad



Ref	€	W	U.Venta
69340	230,30	100	1

Ref	Tensión	Potencia	Capacidad	Producción	Tiempo ciclo hielo	Capacidad. cont. hielo	Dimensiones	Peso
69340	220-240 V; 50/60 Hz	100 W	2,20 L	12 Kg/24h	8 min.	0,7 Kg	36x24x33cm	8 Kg

-ELÉCTRICO-

Tostadoras SMART



- Fabricadas en acero inoxidable de máxima calidad y resistencia.
- Muy robustas.
- Regulador giratorio: 6 niveles de tostado (uniforme y homogéneo).
- Pantalla Led: Indica el tiempo restante del tostado.
- Tres funciones: descongelar, recalentar y cancelar.
- Ranuras extra anchas y rejilla para recalentar pan, bollería, etc.
- Bandeja recogemigas extraíble para facilitar su limpieza.
- Recoge cable manual.
- Pies de goma antideslizante para una máxima estabilidad.
- Libre de BPA.
- 3 modelos disponibles.



6 niveles de tostado



Incluye rejilla



Bandeja recogemigas



Dispone de 3 funciones



Pantalla LED: Indica el tiempo restante de tostado



A



B



C

	Ref	€	W	U.Venta	
A	69440	62,10	1500	1	2 ranuras largas
B	69442	53,00	800	1	2 ranuras
C	69444	74,60	1750	1	4 ranuras

Ref	Tensión	Potencia	Ranuras	Medidas Ranuras	Dimensiones	Peso
69440	220-240 V; 50/60 Hz	1500 W	2	3,8 x 25 cm	40,3x17,8x19 cm	2,40 Kg
69442	220-240 V; 50/60 Hz	800 W	2	3,8 x 14 cm (2)	29,3x17,7x19 cm	1,65 Kg
69444	220-240 V; 50/60 Hz	1750 W	4	3,8 x 14 cm (4)	28,8x31,5x19 cm	2,80 Kg

-ELÉCTRICO-

El mejor desayuno
con nuestras
tostadoras **Smart**

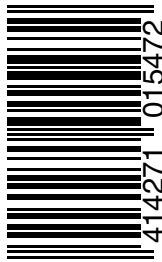


Follow us!

Si quieres estar al día de todas nuestras novedades
te esperamos en nuestro Blog y RRSS



Ref.: 01718E



8



Lacor Menaje Profesional, S.L.
Bº San Juan, s/n -Apdo. 18
20570 Bergara (Gipuzkoa), Spain
Tel.: (Nacional) 943-76-90-30 / Fax: 943-76-53-87
Tel.: (Export) +34 943-76-91-74 / Fax: +34 943-76-92-22
comercial@lacor.es / export@lacor.es
Grupo Marcos Larrañaga y Cia



www.lacor.es